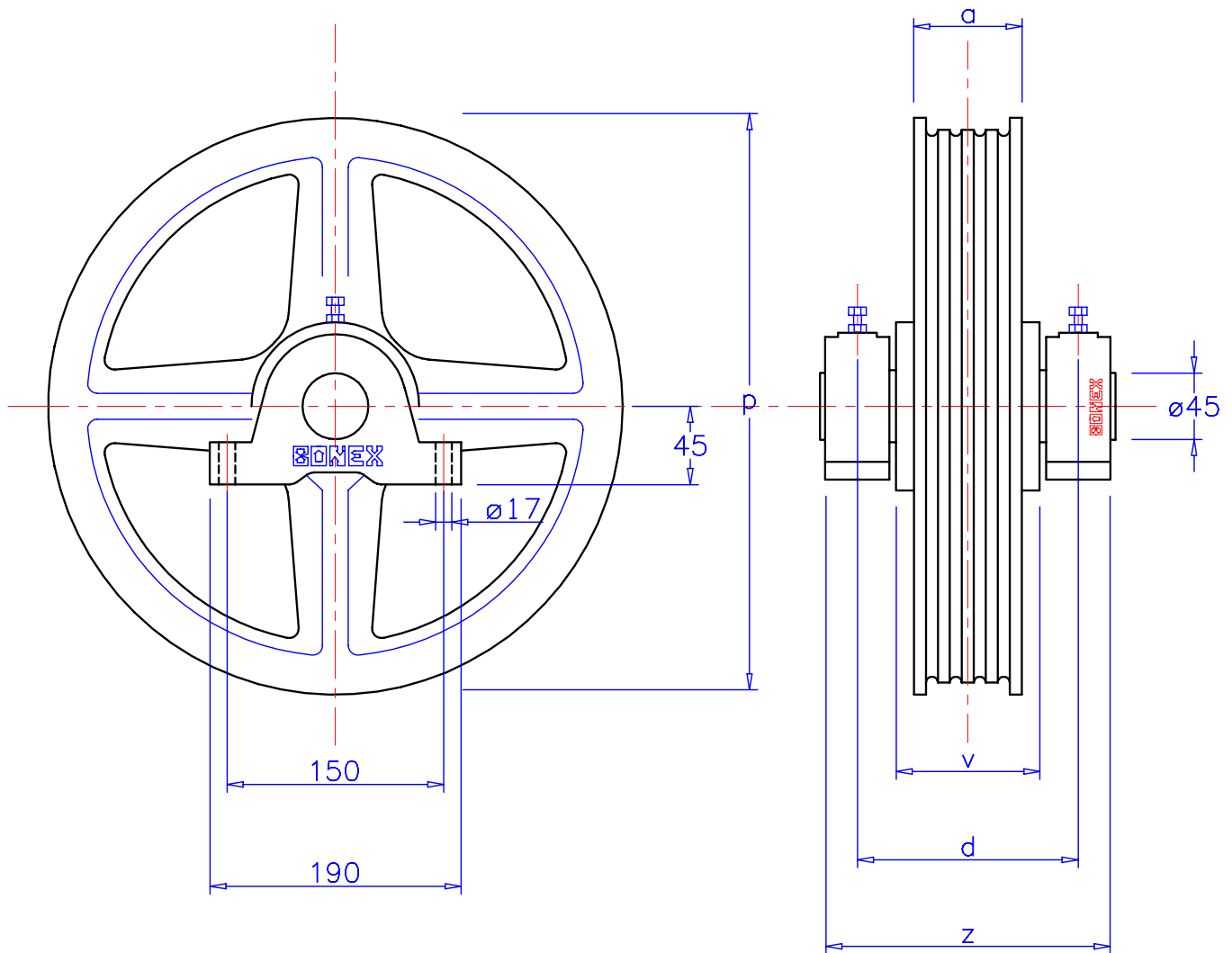


Bearing mounted traction pulleys

Poulies portantes su roulements

Pulegge portanti su cuscinetti



$p \times n^* \times (\varnothing \text{ ropes})$ $p \times n^* \times (\varnothing \text{ câbles})$ $p \times n^* \times (\varnothing \text{ funi})$	a	v	z	d	Max load Charge max Carico max (Kg)	Cod.
400 x 4 x 11	77	82	215	155	2500	ABRP-P44
400 x 5 x 11	94	102	240	180	3100	ABRP-P45
400 x 6 x 11	111	102	240	180	3700	ABRP-P46

* number of ropes
 nombre de câbles
 numero funi