

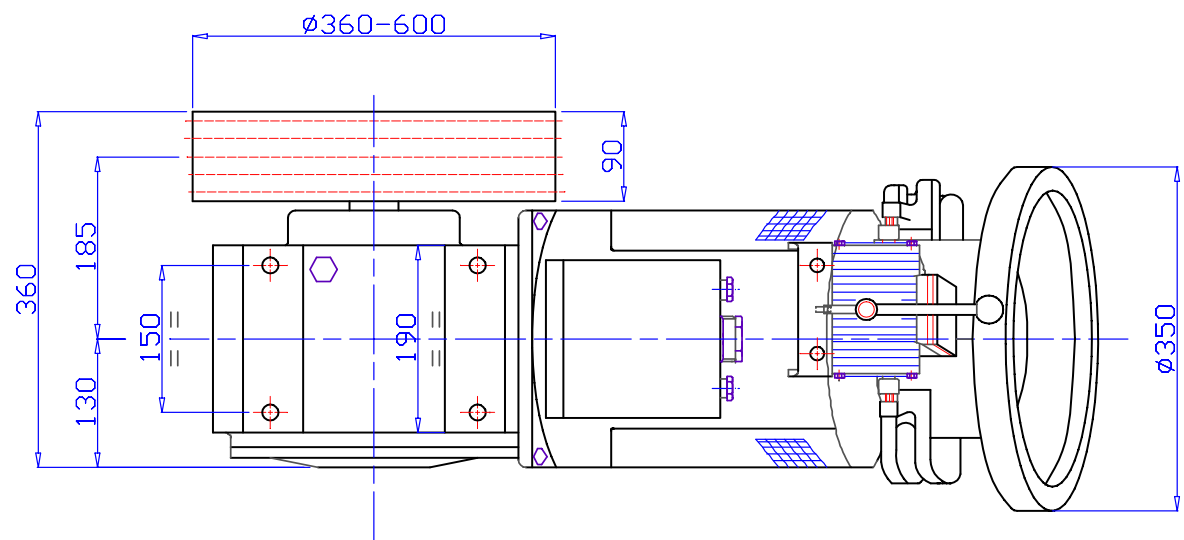
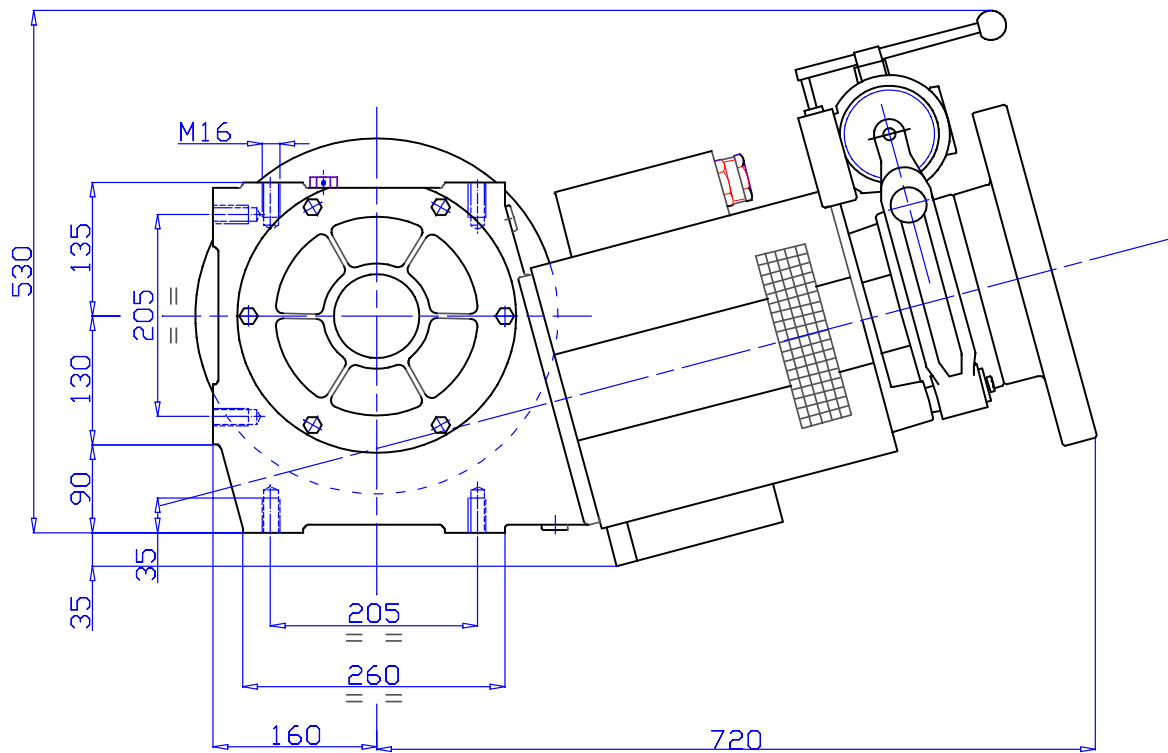
ARGANO TIPO
WINCH TYPE
TREUIL TYPE
GETRIEBE TYP

LEO

CARICO STATICO
STATIC LOAD
CHARGE STATIQUE
STATISCHE BELASTUNG

Kg. 3000

**50/60
Hz.**



Elettromagnete da
* d.c. electromagnet
Electro-aimant de
El. magnet von bis/gleichstrom

60 Vcc*

Lubrificazione "for life": uno speciale olio sintetico dura per tutta la vita
A special syntetic oil is designed to last overall gear's life
Un particulier huiles synthétiques dure pour toute la vie de treuil

Peso argano con motore e puleggia
Winch weight with motor and pulley
Poids treuil avec moteur et poulie
Getriebegewicht mit Motor und Treibscheibe

Con volano
With flyweel
Avec volant
Mit Handrad

MIN. **228,5 Kg**

MAX **255 Kg**