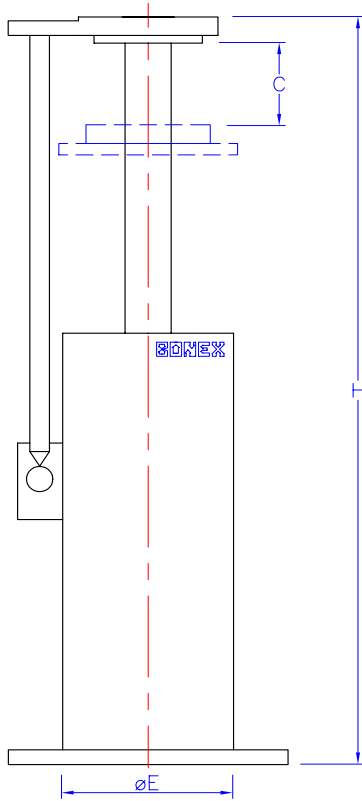


## Oil buffers

Ammortisseurs oléodynamiques

Ammortizzatori oleodinamici

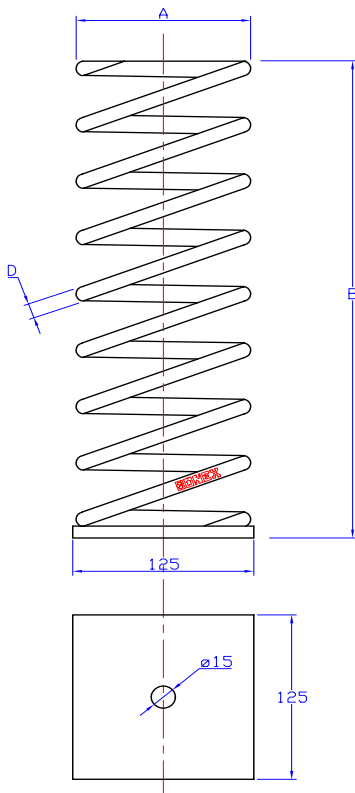


Type Type Tipo	C	H	øE	Total mass Masse totale Massa totale <i>min-max (Kg)</i>	Speed (m/sec) Vitesse (m/sec) Velocità (m/sec) <i>min-max</i>	Weight Poids peso (Kg)	Cod.
102	160	550	90	300 - 1000	1,00 - 1,50	17	CAMC-H102
103	280	810	100	300 - 1000	1,50 - 2,00	23	CAMC-H103
202	160	555	100	1000 - 2000	1,00 - 1,50	20	CAMC-H202
203	280	815	110	1000 - 2000	1,50 - 2,00	26	CAMC-H203

## Buffers, bottom fixing

Ammortisseurs à ressort à être fixés sur le fond de la cuvette

Ammortizzatori a molla per fissaggio su pilastro



Type Type Tipo	A	B	D	Total mass Masse totale Massa totale <i>min-max (Kg)</i>	Speed (m/sec) Vitesse (m/sec) Velocità (m/sec) <i>min-max</i>	Weight Poids peso (Kg)	Cod.
102	118	180	18	2000	0,6 - 1,0	,	CAML-M010
203	122	206	21	2500	0,6 - 1,0	,	CAML-M015