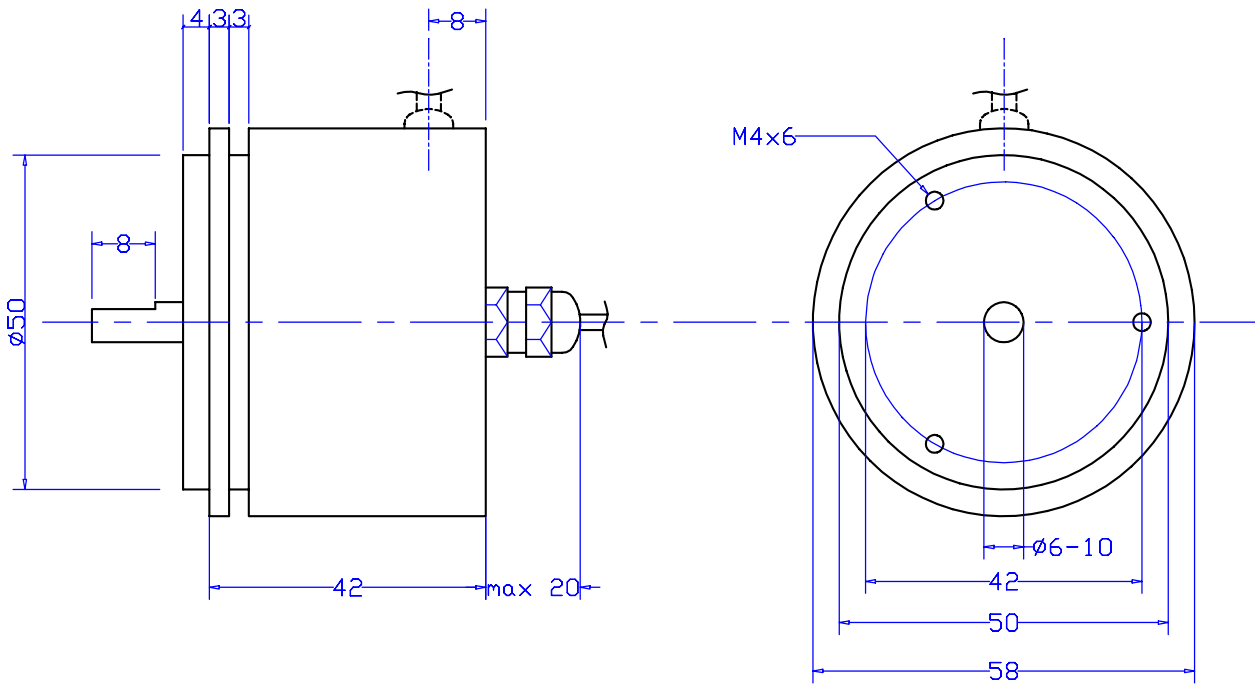


Pulse generator (encoder) type I58

Encoder digital type I58

Encoder incrementale tipo I58


**CHARACTERISTICS CARATTERISTICHE**

|   |                                  |
|---|----------------------------------|
| Type:<br>Tipo:  | Lika I58 - L-1024BCU18           |
| Power supply:<br>Tensione di alimentazione:                             | 5V line driver or 24V push pull. |
| STD pulse rate<br>Impulsi/giro (PPR)                                    | 1024 or 2500                     |
| Input current<br>Assorbimento encoder                                   | 70 mA max                        |
| operating temperature range<br>temperatura di lavoro                    | 0° C ÷ +60°C                     |
| Protection<br>Protezione  | IP64                             |
| Starting torque at 20°C (typical)<br>Coppia di partenza a 20°C (tipico) | ≤ 1 Ncm                          |