

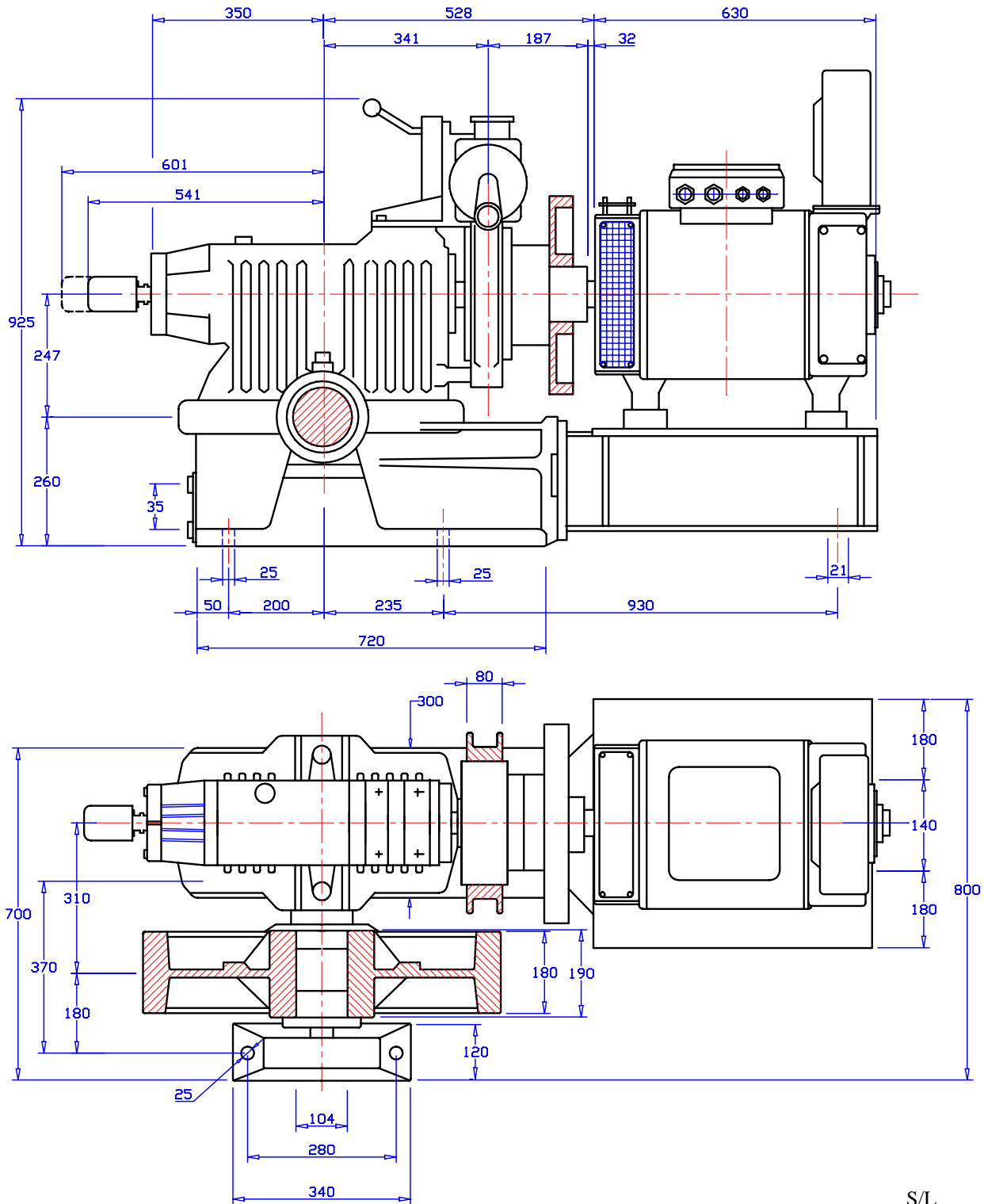
ARGANO TIPO  
WINCH TYPE  
TREUIL TYPE  
GETRIEBE TYP

**MB 94**

CARICO STATICO  
STATIC LOAD  
CHARGE STATIQUE  
STATISCHE BELASTUNG

**Kg. 8000**

**50/60  
Hz.**



S/L

Elettromagnete da  
\* d.c. electromagnet  
Electro-aimant de  
El. magnet von bis/gleichstrom

**60 Vcc\***

Capacità carter  
Casing capacity  
Capacité carter  
Gehäusekapazität

**9 l.**

Peso argano con motore e puleggia  
Winch weight with motor and pulley  
Poids treuil avec moteur et poulie  
Getriebegewicht mit Motor und Treibscheibe

Con volano  
With flywheel  
Avec volant  
Mit Handrad

MIN. **700 Kg**

MAX **760 Kg**