

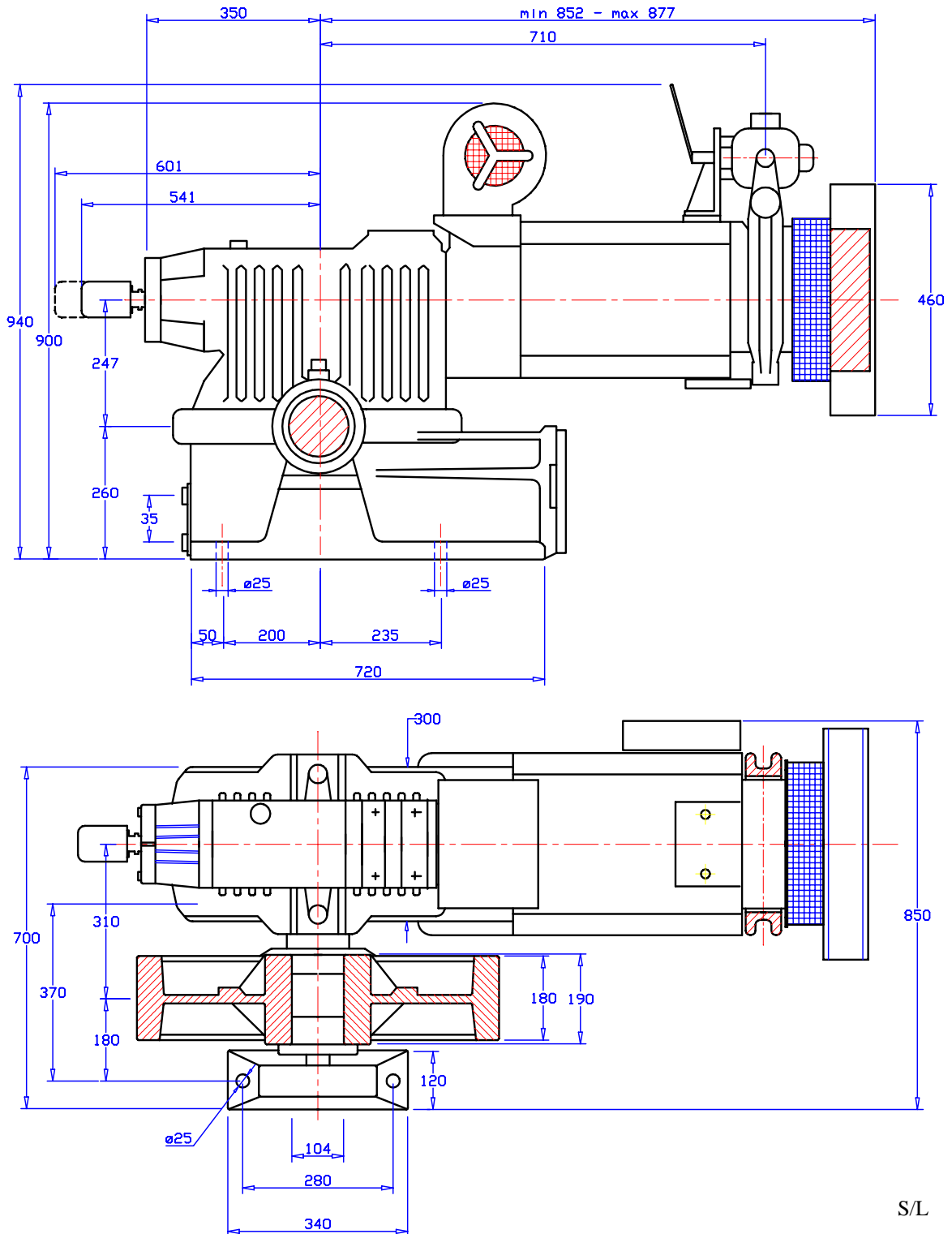
ARGANO TIPO
WINCH TYPE
TREUIL TYPE
GETRIEBE TYP

MF 94

CARICO STATICO
STATIC LOAD
CHARGE STATIQUE
STATISCHE BELASTUNG

Kg. 8000

**50/60
Hz.**



S/L

Elettromagnete da
* d.c. electromagnet
Electro-aimant de
El. magnet von bis/gleichstrom

60 Vcc*

Capacità carter
Casing capacity
Capacité carter
Gehäusekapazität

9 l.

Peso argano con motore e puleggia
Winch weight with motor and pulley
Poids treuil avec moteur et poulie
Getriebegewicht mit Motor und Treibscheibe

Con volano
With flywheel
Avec volant
Mit Handrad

MIN. 700 Kg

MAX 760 Kg