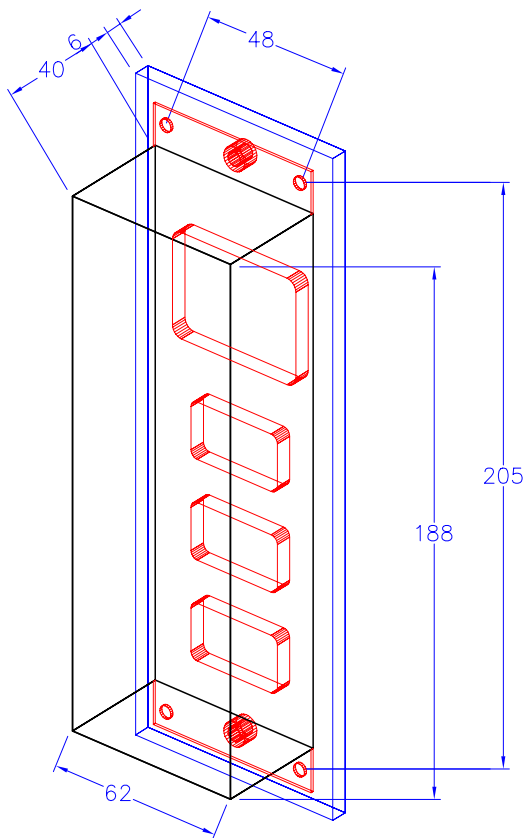
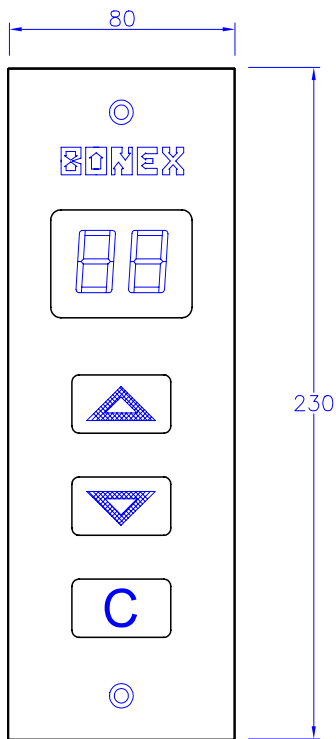


Landing push button boxes “type B” with lighting button, lighting signals and digital indicator (12V)

Boîtes d’appel d’étage “type B” avec boutons lumineux, signalisation lumineux et indicateur digital (12V)

Pulsantiera di piano “tipo B” con pulsante luminoso, segnalazioni luminose e indicatore digitale (12V)



one digit display
digital display une chiffre
display digitale ad una cifra

Type Cod.

Normal CPUB-PSN4

Braile CPUB-PSB4

two digits display
digital display deux chiffres
display digitale a due cifre

Type Cod.

Normal CPUB-PSN5

Braile CPUB-PSB5